

Dunstabzugshaube New Wing



Dunstabzugshauben

Code: 2512 092

90 cm



EINZELHEITEN

Textur Bürstung in Linie

Material Edelstahl + Glas

Energieklasse A

Angaben zum Produkttyp Unterbau

Fettfilter Aluminium-Fettfilter
Abzugshaube 60 cm: 2 Filter
Abzugshaube 90 cm: 3 Filter

Betrieb Absaugung (Filtermodus mit optionalen Filtern)

Entlüftungsöffnung ø 150 mm

Beleuchtung 2 LEDs Beleuchtung (4.000 Kelvin)

Luftdurchsatz 620mc/h

Motorleistung 210W

Art der Abzugshaube Integrierte Absaughaube.

Art der Bedienelemente Smart-Drehsteuerung

Sauggeschwindigkeit 4 Betriebsstufen

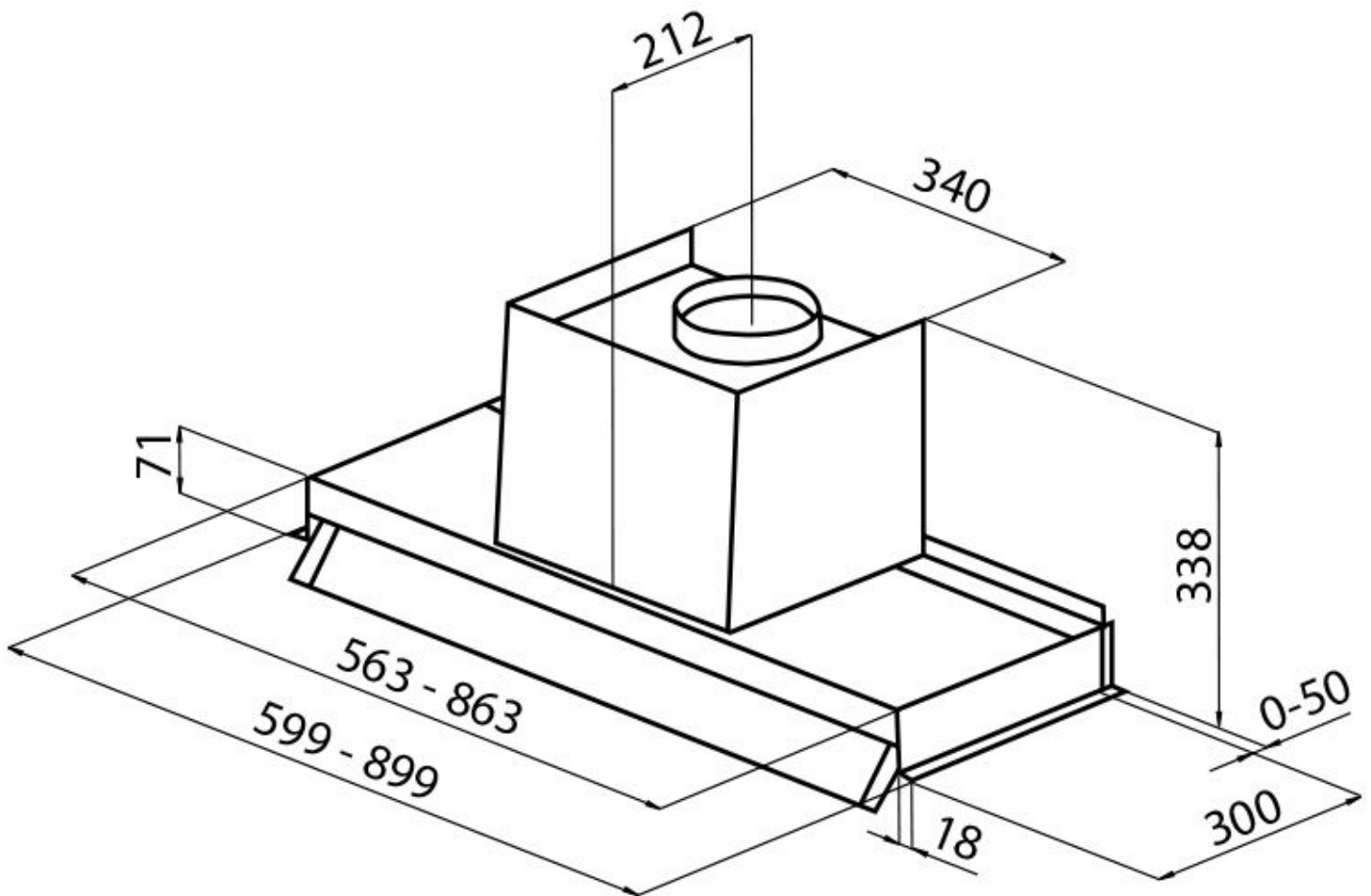
Anmerkungen: Die Dampfabzugskanäle müssen einen Innendurchmesser von mindestens 120 mm haben

MERKMALE

ABSTAND DER HAUBE 50 CM Die Dunstabzugshaube ist für einen wesentlich geringeren Abstand von der Arbeitsfläche (bis zu 50 cm) zugelassen, was der Saugleistung zugutekommt.

LED-BELEUCHTUNG Besonderes Augenmerk wird auf die Energieeinsparung durch LED-Beleuchtungssysteme gelegt, die einen 10-mal geringeren Energieverbrauch und eine 10-mal längere Lebensdauer aufweisen, um einen angemessenen Komfort und Sicherheit im Kochbereich zu schaffen.

TECHNISCHE DATEN



OPTIONALES ZUBEHÖR



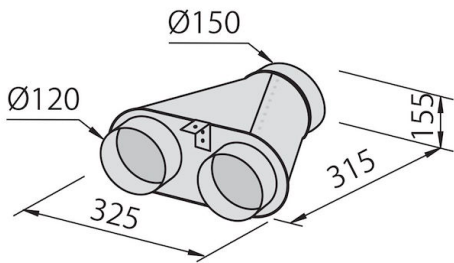
**Kanalisierung flex schalldämpfend
Ø 120**
9700 602



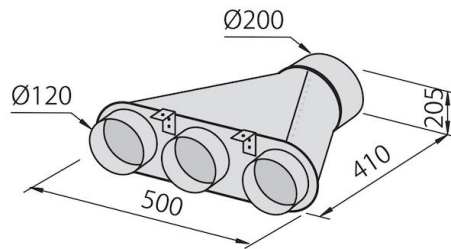
**Kanalisierung flex schalldämpfend
Ø 150**
9700 603



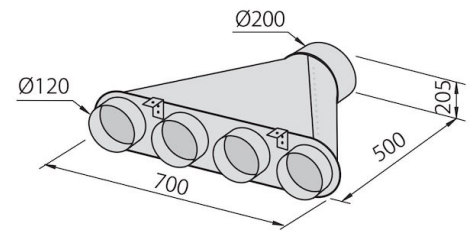
Kohlefilter-Kit
9700 221



Verteiler für 2 Rohre
2523 000



Verteiler für 3 Rohre
2524 000



Verteiler für 4 Rohre
2525 000